

1

2

3

4

N. rev Nota di revisione

Data

Firma

A

A

B

B

C

C

D

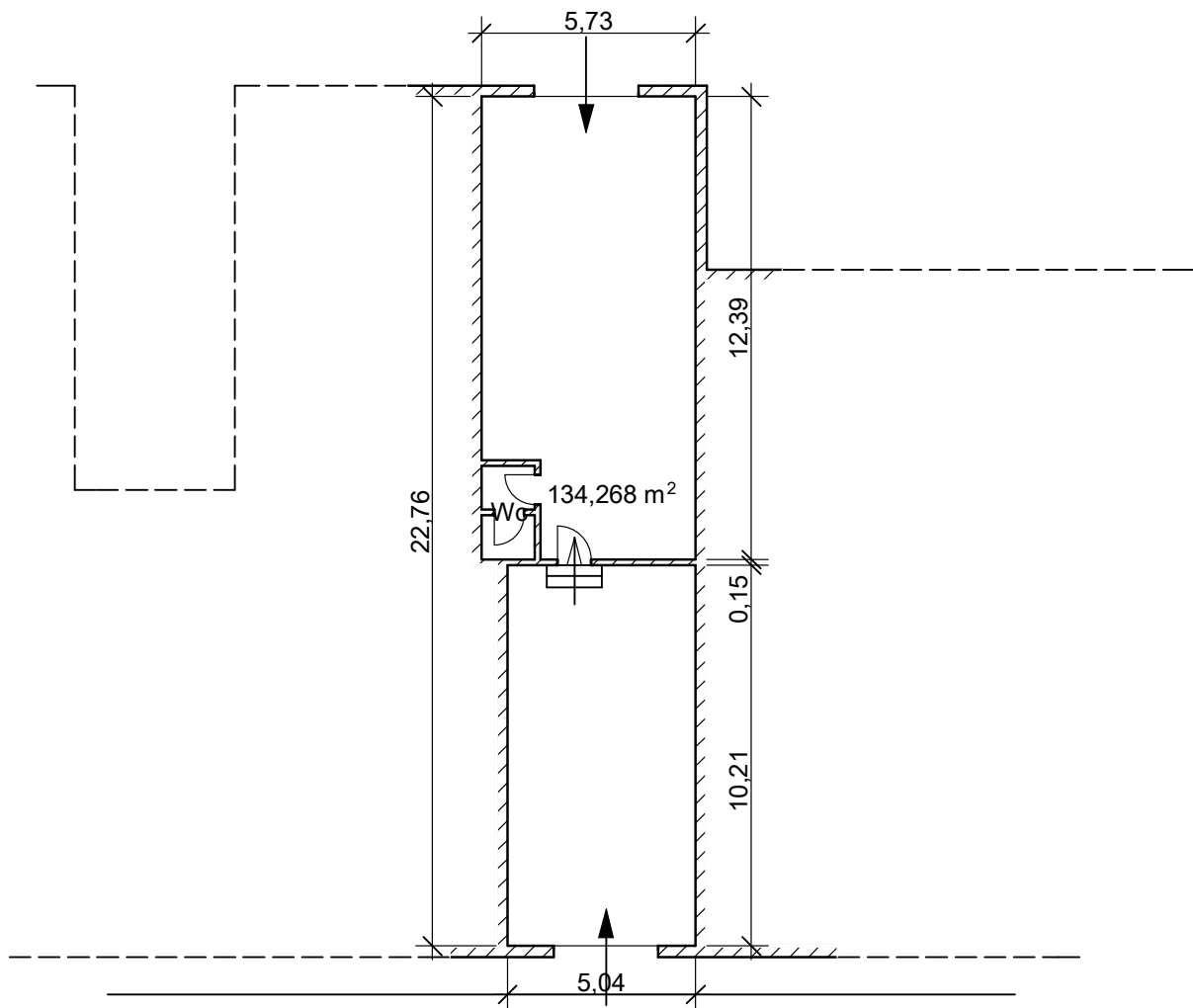
D

E

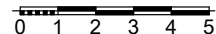
E

F

F



Via Filippo VILLA, n° 19



R.Gen.: 194/09:.

Tribunale di AGRIGENTO

Commissionato da
Tribunale di AGRIGENTO

Rilievo STATO di FATTO

Approvato da - data

Data Stampato:
24/02/2011 15.38

Scala
1/200

Immobile sito in RACALMUTO (AG)

Identificato in catasto al fg. 31 p.la 201 sub. 75

Esecuzioni IMMOBILIARI

AFFARE	FASE	LOTTO	TIPO	SCALA	ZONA	LIVELLO/PIANO	SEZIONE/ZONA	INDICE	